

# Handleiding voor het ophangen en controleren van eikelmuiskasten en *tips* voor een eikelmuisvriendelijke tuin



## Waarom eikelmuis kasten hangen?

### Hulp voor de eikelmuis

De eikelmuis is een prachtig diertje dat in onze streken de laatste decennia helaas ook erg zeldzaam is geworden. Je vindt ze nu vooral nog langs de Franse grens, in Zuid-West-Vlaanderen en in de provincie Henegouwen. Daarom is het hoog tijd om de populaties die er nog zijn te beschermen, zodat we dit mooie diertje binnenkort niet voor altijd kwijtra-ken. Nestkasten kunnen hierbij een belangrijk hulpmiddel zijn, want ze geven de dieren onderdak en kunnen ook helpen om uit te zoeken waar er nog populaties voorkomen.

### Piep zei de muis in het muizenhuis

Hang daarom ook in jouw buurt of reservaat een eikelmuis kast (bouwplan in de folder). Eikelmuisen nestelen immers graag in holtes van oude bomen, op zolders of in houten schuurtjes. Die plaatsen zijn echter steeds moeilijker te vinden, maar een nestkast kan zo'n omgeving wel goed nabootsen. Vind je na verloop van tijd sporen van eikelmuisen in of rond de kast, neem dan zeker contact op met de Zoogdierenwerkgroep van Na-tuurpunt. Zij zullen dit goede nieuws graag horen!

### Een appeltje voor de dorst

Eikelmuisen hebben – naast behoefte aan nest- en schuilplaatsen – ook nood aan vol-doende voedsel in hun omgeving. Plant daarom enkele hoogstamfruitbomen of bes-dragende struiken. Ook waar het niet mogelijk is om een hele boomgaard aan te plan-ten, kunnen een paar fruitbomen al heel wat verschil maken, ook voor andere dieren.

Je kiest hierbij best steeds voor streekeigen soorten. Die passen niet alleen in het na-tuurlijke landschap, maar zijn ook aangepast aan klimaat en bodemgesteldheid. Om de bevruchting te bevorderen, plant je van sommige soorten best twee exemplaren. Een specialist kan je hier goede raad bij geven.

### Een eigen bouwwerk

Leg ook een houtwalletje of steenhoop aan. Houtwalletjes en natuurstenen muurtjes kwamen vroeger veelvuldig voor in ons landschap en er is een verband tussen het ver-dwijnen van deze kleine landschapselementen en de achteruitgang van soorten als de eikelmuis. Kies natuurlijke materialen uit je omgeving, zoals stenen, stronken, takken en grond. Ook zonder cement of voegsel kan je een stevig bouwwerk maken. Een houten wal of stenen muur is meer dan een omheining, het leeft! Na een tijdje groeit, bloeit en krioelt er van alles op en rond je bouwsel, dat er ook elk seizoen anders gaat uitzien.

### Wees zuinig met gif en muizenvallen

In tegenstelling tot huismuis, bruine rat en zwarte rat, die zich explosief kunnen voort-planten, verloopt de voortplanting van de eikelmuis zeer traag. Vrouwtjes hebben jaar-lijks maar één worp, die gemiddeld uit een viertal jongen bestaat. De eikelmuis dreigt daarom de dupe te worden van de inspanningen die worden gedaan om mogelijke pest-soorten te bestrijden. Klemmen en gif werken niet selectief en maken veel slachtoffers. Wil je toch iets ondernemen tegen ongedierte, kies dan bijvoorbeeld voor inloopvallen zodat je de gevangen dieren steeds kan identificeren en ongewilde bijvangsten weer kan vrijlaten.



2



3



## Waar hang je best eikelmuisnestkasten op?

Je kan overal eikelmuisnestkasten ophangen, maar de grootste kans op succes heb je natuurlijk in gebieden die geschikt zijn voor eikelmuis en die binnen het verspreidingsgebied van deze soort vallen. Geschikte tuinen zijn liefst groter dan 10 are (1000 m<sup>2</sup>) en hebben minstens één hoogstamfruitboom. Bij voorkeur zijn ze gelegen in een rustige omgeving (oude dorpskernen, hoeves, spoorwegbeddingen, ...) én in de buurt van bossen, (kasteel)parken, boomgaarden, kleinschalig landbouwlandschap of iets gelijkaardigs.



Nestkasten ophangen doe je in een geschikte habitat op diverse plaatsen en hoogtes. Let er wel op dat je voor het controleren van hoge kasten er makkelijk met een ladder bij kan komen. De habitat kan je lokaal verbeteren door zelf fruitbomen aan te planten.

## Nestkasten van eikelmuisen controleren

Nestkasten ophangen alleen volstaat natuurlijk niet. De kasten moeten regelmatig worden gecontroleerd. Enerzijds om na te gaan of er geen herstellingen nodig zijn, maar ook om de kasten schoon te maken en bovenal om te controleren of er eikelmuisen gebruik van hebben gemaakt.

### Wanneer kun je het best nestkasten controleren?

De meest geschikte periodes (bij hoogste trefkans en de laagste verstoring) om controles te doen zijn januari- februari en de eerste helft van oktober. In februari zijn de meeste dieren in winterslaap en kan je ze voorzichtig in de nestkast bekijken. Als je later (in april-juni) gaat kijken, zou je sporen kunnen missen omdat een mees er een nest bovenop gebouwd heeft. In oktober zijn de jonge eikelmuisen al groot en is de verstoring minimaal bij het kortstondig openen van de nestkast zonder de dieren eruit te halen. Bovendien kan je de nestkasten in deze periodes ook volledig reinigen zonder het risico op verstoring of vernieling van vogelnesten. Zo krijgen nestparasieten niet de kans om zich in de loop der jaren explosief uit te breiden. Ook oude, verlaten zoogdierennesten kan je dan verwijderen. Zo kunnen verse sporen (uitwerpselen, nestmateriaal, voedselresten) bij een volgende controle makkelijker worden herkend. Wanneer je eikelmuisen in winterslaap uit de kast neemt, is het aan te raden om handschoenen te dragen, zodat je lichaamstemperatuur de diertjes niet opwarmt.

### Hoe doe je het?

Nestkasten controleren is een spannende belevenis. Je weet immers nooit welke dieren je gaat aantreffen. Ook de bewoners zelf schrikken zich een hoedje als het dak van hun woning wordt opgelicht, wees dus voorzichtig! Meestal proberen ze zo vlug mogelijk te ontsnappen, maar af en toe trekken ze zich terug in een hoekje en laten zich rustig bekijken.

Tijdens de zomerperiode kijk je ook best goed uit of er geen wespen of hommels rond het kastje zwermen. De kans is klein, maar een beetje voorzichtigheid heeft nog nooit iemand kwaad gedaan.

Het welzijn van de dieren krijgt uiteraard steeds voorrang. Haal dus best geen dieren uit de nestkast, ook niet als ze in een diepe (winter) slaap zijn.

Tijdens de halfjaarlijkse controles van de nestkasten kan men verschillende sporen aantreffen: de dieren zelf, nesten, uitwerpselen en/of etensresten. Het is heel belangrijk om al deze sporen goed te bekijken en correct te noteren.



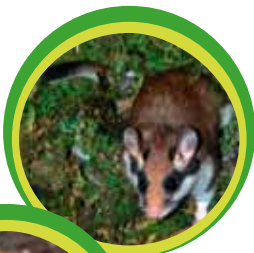


## Nestkastencontrole

### Hoe kan je de dieren herkennen?

Naast heel wat insectensoorten, (nesten van) koolmezen en pimpelmezen, spitsmuizen en soms zelfs bruine rat nemen soms ook andere muizensoorten hun intrek in de nestkasten:

- De **eikelmuis** is duidelijk herkenbaar aan haar lichaamsgrootte, de grote ogen en oren en vooral het zwarte 'Zorro'-masker en de penseelstaart.
- De **bosmuis** heeft eveneens grote ogen en oren, maar is kleiner en heeft een naakte lange staart. De bruinachtige rugzijde steekt af tegen de witte buik.
- De **huismuis** lijkt qua lichaamsbouw wel op een bosmuis, maar is egaal grijs(-bruin) en heeft geen witte buikzijde.
- De **rosse woelmuis** heeft duidelijk een ander postuur dan de vorige soorten. De kop is stomp, de ogen zijn veel kleiner en de oren steken maar weinig buiten de rosse vacht. Het staartje is veel korter dan het lichaam.



### Hoe kan je de verschillende nesten herkennen?

Het nest verraadst meestal reeds wie de bouwheer is, vooraleer die zich laat zien. Kool- en pimpelmezen maken in het voorjaar een nestje dat vooral uit mos bestaat waar in de laatste fase een komvorm in wordt gemaakt, die dan bekleed wordt met zacht materiaal zoals veren, haren, wol, ... Na het broedseizoen blijft een bevuild hoopje mos achter.



Nestkast met mezenest



Nestkast met bosmuisnest

Bosmuizen maken een los nest van vaak droge blaadjes en eventueel nog andere materialen zoals gras.



Eikelmuisen vullen de nestkast meestal met een dikke laag mos. Hier overdekken ze regelmatig ook bestaande nesten mee. De ingang van het nest zit meestal ergens opzij en is niet altijd zichtbaar.

Voorjaars- en zomernesten worden flink bevuild met uitwerpselen (die je vaak ook aan de ingang van en op de nestkast kan terugvinden), terwijl winternesten properder blijven.



## Hoe kan je de verschillende uitwerpselen herkennen?

De uitwerpselen van mezen en andere vogels zijn goed herkenbaar aan de kleur. Het ene uiteinde is donker, terwijl de andere zijde iets verdikt en wit is.

Muiskeutels zijn iets moeilijker aan een soort toe te wijzen, maar eikelmuiskeutels zijn duidelijk groter dan die van de andere muisensoorten. De keutels van bosmuis en rosse woelmuis zijn amper een halve cm (max. 7 mm) lang, terwijl die van de eikelmuis 7-15 mm (en meer) zijn. Verse uitwerpselen van eikelmuisen zijn vaak opvallend 'smeuig'.



## Hoe kan je etensresten herkennen?

Iedere diersoort heeft zo zijn eigen voedselvoorkeur en eetgewoontes. Aan de knaagsporen aan pitten en hazelnoten kunnen zoogdierenspecialisten vaak de dader herkennen. Dergelijke etensresten (noten, slakkenhuisjes, pitten) kunnen best ingezameld worden (om naar ons op te sturen) of in detail gefotografeerd worden ter controle.

## In Vulformulier nestkastcontroles eikelmuis

De controles kan je best uitvoeren in februari en tussen 1 en 15 oktober. Noteer nauwkeurig je waarnemingen en bezorg deze per post of per e-mail aan de eikelmuiscoördinator.

Digitale foto's van aanwezige dieren, nesten of andere sporen zijn ook altijd welkom. Als je etensresten vindt, mag je deze altijd opsturen of er een gedetailleerde foto van doormailen.

Naam waarnemer: \_\_\_\_\_

Straat: \_\_\_\_\_

Postcode: \_\_\_\_\_ Gemeente: \_\_\_\_\_

Telefoon: \_\_\_\_\_ E-mail: \_\_\_\_\_

Datum van de controle: \_\_\_\_\_

Nestkast cluster \_\_\_\_\_ ; Nestkast nr. \_\_\_\_\_ ; Hoogte nestkast \_\_\_\_\_ m; Windrichting: \_\_\_\_\_

### Aanwezige dieren

- geen
- eikelmuis
- bosmuis
- huismuis
- rosse woelmuis
- \_\_\_\_\_

### Nest

- geen
- eikelmuis
- bosmuis
- vogel
- \_\_\_\_\_

### Uitwerpselen

- geen
- eikelmuis
- bosmuis
- vogel
- \_\_\_\_\_

### Etensresten

- geen
- \_\_\_\_\_

Gegevens kan je doorsturen naar [eikelmuis@natuurkoepel.be](mailto:eikelmuis@natuurkoepel.be) of ingeven op [Waarnemingen.be](http://Waarnemingen.be) (zie hiernaast).

## Hoe geef je nestkasten en controles in op Waarnemingen.be?

Met de nestenmodule van Waarnemingen.be kan je de ligging aanduiden van een nestkast die je wil opvolgen en controles toevoegen. Je kan ook natuurlijke nesten of kolonies toevoegen. Controles worden niet meteen als waarnemingen weergegeven, maar aan het eind van het seizoen wordt uit een reeks controles één (vervaagde) waarneming aangemaakt.

De nestkastenmodule werkt enkel indien je ingelogd bent op [www.waarnemingen.be](http://www.waarnemingen.be). Nog niet geregistreerd? Surf dan eerst naar <http://waarnemingen.be/registreer.php>.

### Een nieuw nest aanmaken

Een nieuw nest of nestkast aanmaken doe je via het overzichtsscherm 'Mijn nesten' dat je bereikt via 'Mijn Waarnemingen.be' > 'Mijn nesten'. Bovenaan staat hier de knop 'Nieuw nest/kolonie aanmaken?'. In het nestkastformulier bepaal je eerst de ligging van het nest via het intypen van een adres. Daarna kan je het pijltje naar de exacte locatie slepen.

Via het veld 'naam of code nestkast' kan je een eigen nummer of naam aan de nestkast geven. Omschrijf dit duidelijk zodat je later zelf goed weet over welk object dit gaat. Voor eikelmuiskasten duid je bij 'soorten' steeds 'Slaapmuizen' aan.

'Begindatum' is de datum waarop de nestkast werd opgehangen. Indien je dit niet meer weet, vul je 1 januari in van het jaar waarin je vermoedt dat ze werd opgehangen. 'Verwijderd' en 'gesloten' vul je in als de kast werd verwijderd, of wanneer ze van plaats werd veranderd. Als je een nestkast verplaatst en verder wil opvolgen, vink je het vakje 'gesloten' aan en maak je nadien een nieuwe nestkast aan, aangezien de controles dan een andere situatie betreffen.

Nadat je op 'Invoeren' klikt wordt de nestkast aangemaakt, en verschijnt deze in het overzichtsscherm. Hier kan je eventueel extra 'Controleurs' toevoegen die voor deze nestkast ook gegevens mogen invoeren of bekijken.

### Je ingevoerde nestkasten beheren

Onder het menu 'Mijn nesten' vind je het overzicht van alle nesten die je aangemaakt hebt, of waarvoor je als controleur bent aangeduid. Door te klikken op de naam van de nestkast, opent het scherm met de uitgevoerde controles.

Hier kan je indien nodig een controle ook verwijderen. Door op de datum van een controle te klikken, opent het detailscherm van deze controle. Door te klikken op het kaartje onder details, zie je de ligging van de nestkast en het overzicht van de controles. Via 'Wijzig' kan je alle details van een nestkast wijzigen. Oudere nestkasten kan je terug zichtbaar maken door het vakje 'Inclusief gesloten nestkasten' aan te vinken.

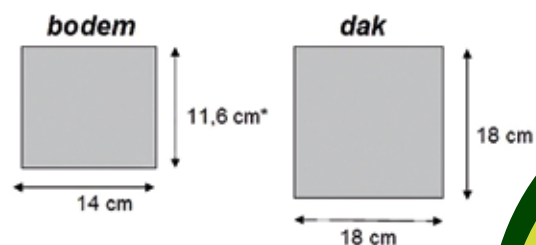
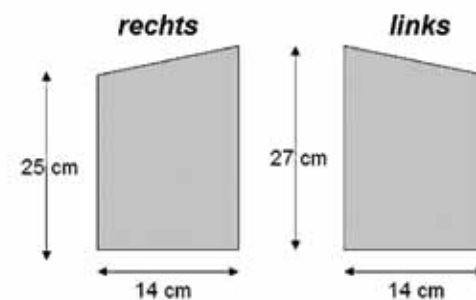
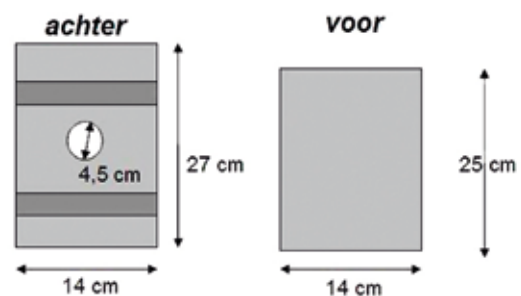
### Een controle toevoegen

In het scherm 'Mijn nesten' kan je achter de nestkast van je keuze kiezen voor 'controle toevoegen'. Vul hier de doelsoort en het aantal dieren in, en kies de gepaste toestand van het nest. Vanaf de tweede controle wordt in principe steeds verder geteld met dezelfde doelsoort. Indien een andere soort dan uit de doelsoortenlijst het nest bezet, kan je deze ingeven via 'Andere dan doelsoort'. Opgelet, aan deze soorten worden geen nesttoestandcodes toegevoegd.

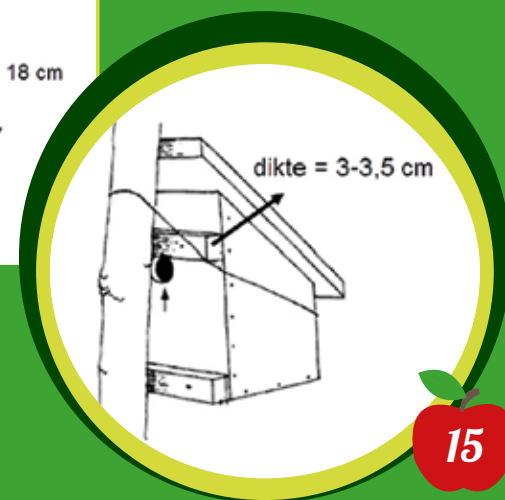
### Controles afsluiten

Zolang de controles lopen, laat je de eindcode bij elke controle staan op 'controles lopen'. Bij de laatste controle kies je voor 'controles afgelopen'. Op basis van deze code wordt één samenvattende waarneming aangemaakt. Je komt automatisch terecht in het aanpasscherm zodat je deze waarneming kan nakijken en eventueel wijzigen. De waarneming wordt standaard vervaagd tot op 1 km-niveau zodat de locatie van de nestkast niet wordt vrijgegeven.

## Hoe maak je zelf een nestkast?



\* aan te passen aan de houtdikte (hier 12 mm)





## Eikelmuistuin

Om een 'eikelmuistuin' te bekomen, moet je niet van nul beginnen. Vaak volstaat het enkele aanvullende tuinelementen te voorzien om eikelmuisen aan te trekken. Alles begint met een veelzijdige tuin. Hierna worden de voorzieningen op een rijtje gezet die een tuin voor slaapmuizen aantrekkelijk maken.

### Soortenrijke houtkant

Een zo breed mogelijke, maar vooral rijk gestructureerde en soortenrijke heg of houtkant rondom of langsheen de tuin vormt de basis van een 'eikelmuis-tuin'. De houtkant bestaat uit ruim vertakt hakhout dat door regelmatige kap (1/3 deel om de 4 jaar) of snoei van een deel van de struiken dicht wordt gehouden. Hierin is een grote verscheidenheid aan bloeiende en/of vruchtdragende struiken aanwezig die het gehele jaar door voedsel verschaffen. Enkel in de winterperiode - wanneer de eikelmuisen hun winterslaap houden - is voedsel van minder belang. Inheemse soorten die voor een heg of houtkant in aanmerking komen, zijn onder andere hazelaar, haagbeuk, hondsroos, kornoelje, Gelderse roos, kardinaalsmuts, lijsterbes, meidoorn, sleedoorn, veldesdoorn, vlier, wilde liguster en zoete kers, evenals enkele hoog opgroeiende braamstruiken en wat kamperfoelie en bosrank.

### Vruchtenbosjes

Met dezelfde soorten die worden vermeld bij de houtkant kunnen ook kleine bosjes worden aangelegd. Indien voldoende oppervlakte beschikbaar is, worden verspreid enkele grote(re) bomen zoals beuk, linde, notelaar, tamme kastanje, es, esdoorn, zomereik en zoete kers ingemengd. Om structuurvariatie te verkrijgen en te behouden, wordt in de bosjes regelmatig gekapt en worden her en der kleine plekken opengehouden. Ook in de randen wordt regelmatig gekapt, waarbij langszij een brede kruidenrijke zoom van wisselende breedte wordt behouden. Bij het kappen wordt erop gelet om steeds enkele hoog opgroeiende struiken en/of bomen over te houden en niet alle struiken tegelijk af te zetten. Het kappen wordt m.a.w. gespreid over de jaren en richt zich vooreerst op die soorten die een dominante positie in het bos innemen. Het is immers de bedoeling om steeds plekken met een dichte struiklaag over te houden en een zo groot mogelijke soortenmenging te verkrijgen. Struiken die in de verdrukking komen, worden daarom bevoordeeld.

### Fruitboomgaard

Indien er voldoende ruimte is, mogen enkele fruitbomen in de tuin niet ontbreken. De voorkeur gaat daarbij uit naar hoogstammige oude variëteiten, maar bij plaatsgebrek kunnen ook half- en laagstammige fruitbomen en wat fruitstruiken volstaan. Deze kunnen ook in een heg of houtkant worden ingemengd. Belangrijk is vooral dat een deel van het (val)fruit wordt overgehouden, zodat de eikelmuis zich hieraan tegoed kan doen. Ook een notelaar mag niet ontbreken en is de boom bij uitstek voor de eikelmuis.

## *Knotbomenrijen*

Oude knotbomen vertonen vaak holten en spleten waarin eikelmuisen zich kunnen verstoppen en nesten bouwen. Beheer daarom enkele stammen van wilg, zwarte els, populier of gewone es als knotboom door op regelmatige tijden het kroonhout af te zetten.

### *Schuilplaatsen*

Eikelmuisen gebruiken oude nesten van vogels of eekhoorns of bouwen zelf een nest in holten, dicht struweel en nestkasten om te schuilen of een winterslaap te houden. De tuin wordt daarom voorzien van allerlei verstoppplaatsen in de vorm van spleten en holten in bomen en muren.

Erg succesvol zijn ook rommelhoekjes of beschutte plekjes die bestaan uit gemengde hopen van hout, takken en grof steenpuin of kleine toegangen tot een stalzolder met stapels oude dozen en bakjes, voddenhopen of allerlei varianten hierop. Belangrijk is dat de beestjes zich ertussen kunnen verstoppen. Stallen, tuinhuisjes, serres, (droge) kelders, rommelhokken, vlieringen en hout- en hooischuurtjes zijn hiervoor uitermate geschikt.

Een goede oplossing biedt ook een speciaal voor de eikelmuis geconstrueerde nestkast die aan een boom, struik of tegen een muur wordt bevestigd.

Ook kan je nestbakjes achter een (muur)holte aanbrengen, een stuk van een holle boomstam of een kleine houten kist met een toegangsgat aan een omheining bevestigen of onder een takken- of bladerenhoop plaatsen. Bij (ver)nieuwbouw kunnen in spouwmuren, onder dakgoten en tussen valse plafonds kleine ruimten voor eikelmuis worden overgehouden. Doe dit enkel op plaatsen waar je geen overlast kan hebben van de rumoerige diertjes.

### *Losse voedselplekjes*

Met de aanleg van heggen, houtkanten of fruitboomgaarden is de eikelmuis al flink geholpen. Maar een kleine tuin heeft beperkingen. Toch kunnen alle beetjes helpen, vooral in de herfst wanneer de eikelmuisen een vetreserve moeten aanleggen om goed de winter door te komen. Probeer daarom alnog een enkele vruchtdragende boom of struik aan te planten. Wanneer dat helemaal niet kan, kan je elders wat valfruit bij elkaar rapen of het overrijp fruit uit de fruitschaal (appel, peer, pruim) op een voederplank op een veilige plek in de tuin deponeren. Hetzelfde kan je doen met het teveel aan noten. Hou ook rekening met het feit dat eikelmuisen omnivoren zijn en behalve vruchten ook dierlijk voedsel eten (tot 80 %), waaronder veel insecten en slakken. Vandaar het grote belang van soortenrijke beplantingen. Daartoe behoren ook kruidenrijke zomen en graslanden met planten die veel insecten (o.a. kevers en sprinkhanen) en andere ongewervelden aantrekken.

## Meer info?



[www.bipsweb.eu](http://www.bipsweb.eu)



[www.eikelmuis.be](http://www.eikelmuis.be)



<http://zwg.natuurkoepel.be>

Tekst: Mario Desloovere, Frank Huysentruyt, Johan Staelens, Goedele Verbeylen en Joeri Cortens.

Coverfoto: Johan Staelens

Foto's: Joeri Cortens, Mario Desloovere, Johan Staelens, Goedele Verbeylen.

Opmaak en druk: Provincie West-Vlaanderen, Grafische Dienst

V.U.: Peter Norro, dienst MiNaWa

Provinciehuis Boeverbos, Koning Leopold III-laan 41, 8200 Sint-Andries

